



e-Deliver 3



Malliversio

SWB 4,8m3	51,5 kWh
LWB 6,3m3	51,5 kWh

Moottori

sähkö - 122 hv
sähkö - 122 hv

Toimintamatka

WLTP yhdistetty WLTP kaupunki

etuveto	238 km 371 km
etuveto	228 km 329 km

Keskikulutus

(kWh / 100km)

22,4kWh/100 km
23,6kWh/100 km

Hinnat alkaen

ALV 0%

ALV 25,5%

35 900 eur	45 055 eur
38 500 eur	48 318 eur

Takuu

Auton takuu 5 vuotta / 100.000 km
Ajoakun takuu 8 vuotta / 160.000 km
Maalitakuu 3 vuotta
Puhkiruostumattomuustakuu 10 vuotta

Maxus Tieturva 3 vuotta
Huoltoväli 2 v / 30 000 km

Tekniset tiedot

Omapaino	1620-1700 kg
Kokonaispaino	2525-2630 kg
Kantavuus	905-930 kg
Vetomassa	945-1025 kg (jarrullinen)

Värit

ALV 25,5%

Valkoinen	0 eu
Metalliväri	502 eur

Värit



■ Valkoinen



■ Musta (metallihohito)



■ Hopea (metallihohito)

* Maxus Suomi pidättää itselleen oikeuden hinta- ja tuotemuutoksiin ilman erillistä ilmoitusta.
5 vuotta / 100.000 km takuu koskee Suomessa virallisen Maxus-jälleenmyyjän kautta myytyjä autoja.
Maxus Tieturva on voimassa 3 vuotta auton ensirekisteröinnistä Suomessa.
Kaikki Maxus e-Deliver3 -mallit on alustasuojattu Tectyllillä, ja se sisältyy hintaan.
Hintoihin lisätään paikkakuntakohtaiset toimituskulut.



TEKNISET TIEDOT | E-DELIVER 3

Moottori

Vetotapa	etuveto
Vaihteisto	automaatti
Moottori	sähkö
Malliversiot	SWB & LWB
Maksimiteho	120 hv / 88 kW
Maksimi vääntömomentti	255 Nm
Maksiminopeus	120 km/h

Mitat

Akseliväli	2910 mm (SWB) / 3285 mm (LWB)
Mitat:	Pituus*Leveys*Korkeus
SWB	4555 x 1780 x 1895 mm
LWB	5145 x 1780 x 1900 mm
Kuormatilan pituus	2180 mm (SWB) / 2770 mm (LWB)
Kuormatilan leveys	1665 mm
Pyöräkoteloiden välinen leveys	1220 mm
Kuormatilan korkeus	1330 mm
Kuormatilan tilavuus (m ³)	4,8 m ³ (SWB) / 6,3 m ³ (LWB)

Painot

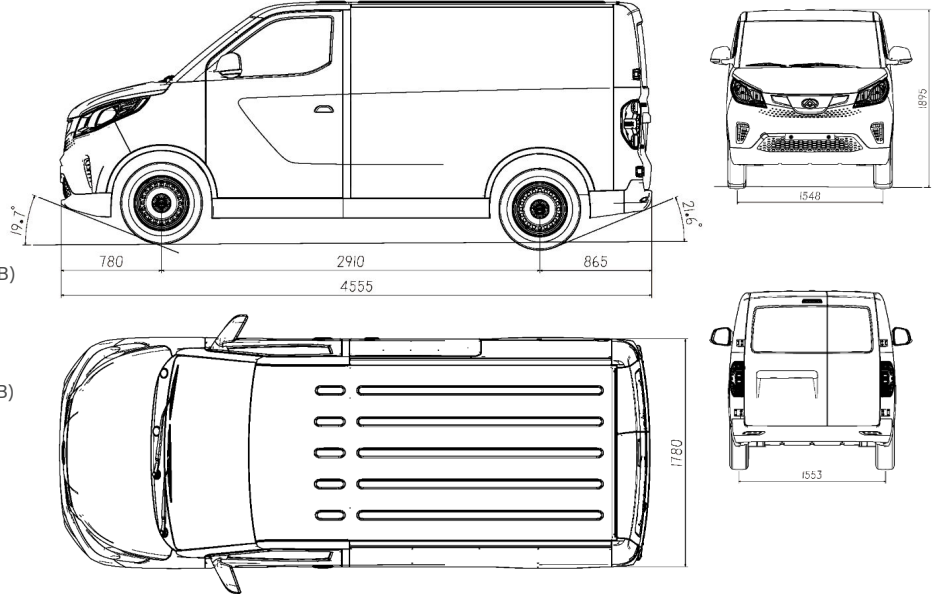
Kokonaispaino	2525 kg (SWB) / 2630 kg (LWB)
Omapaino	1620 kg (SWB) / 1700 kg (LWB)
Kantavuus	905 kg (SWB) / 930 kg (LWB)
Vetomassa (jarrullinen)	1025 kg (SWB) / 945 kg (LWB)
Vetomassa (jarruton)	750 kg
Istuipaikkojen lukumäärä	2

Lataaminen

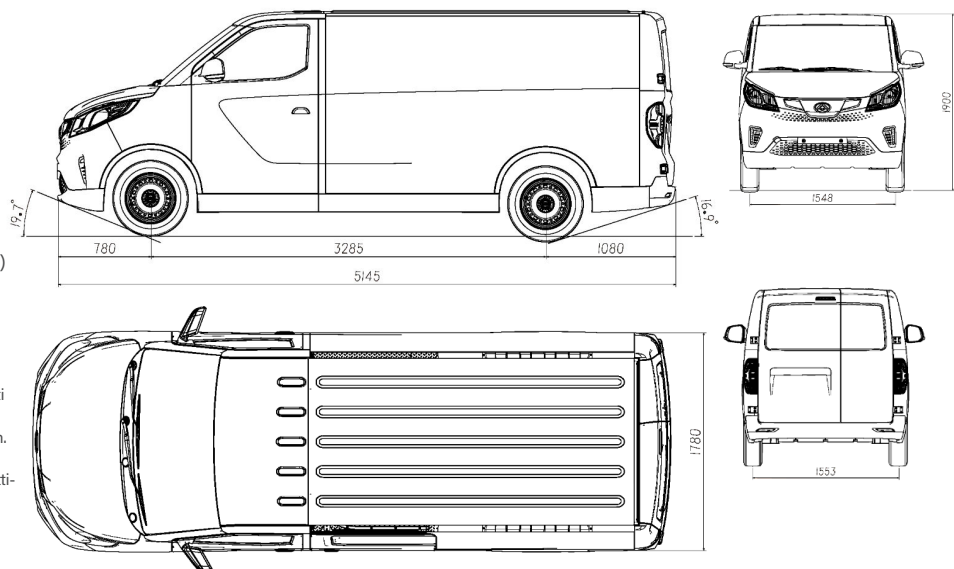
Akkukapasiteetti	51,5 kWh
Keskikulutus WLTP*	22,4 kWh / 100km (SWB)
Keskikulutus WLTP*	23,6 kWh / 100km (LWB)
Toimintamatka*	228 - 238 km (WLTP yhdistetty)
Toimintamatka*	329 - 371 km (WLTP kaupunki)
Latausaika AC	5-100% (+25C) 4,5 h
Latausaika DC pikalataus	5-80% (+25C) 45 min

*Ajoneuvon kulutus / toimintamatka on määritelty maailmanlaajuisesti yhtenäistetyn testimenetelmän (WLTP) mukaisesti. Ilmoitettu WLTP-kulutus / toimintamatka saattaa vaihdella olennaisesti riippuen mm. kuljettajan ajotavasta, ajonopeudesta, akkukapasiteetista, lataamisen säännöllisyydestä, sähkövarusteiden käytöstä, mahdollisen lisälämmittimen käytöstä, ulkolämpötilasta, matkustajien ja kuorman määrästä, valitusta ajoprofiilista tai tieprofiilista.

Mitat SWB



Mitat LWB



Varusteet

Turvallisuus

- Kuljettajan turvatyyny
- Matkustajan turvatyyny
- Varkaudenestojärjestelmä
- Rengaspaineiden valvontajärjestelmä TPMS
- Ajonvakautusjärjestelmä ESP
- Häätäjarrutustehostin EBA
- Mäkiähtöavustin HHC
- Pysäköintititkat takana
- Peruutuskamera

Ulko- ja sisätilat

- Sivuliukuovi oikealla puolella
- Ajovalojen korkeudensäätö
- Päiväajovalot
- Kevyt vanerointi (seinät, lattia, katto)

Mukavuus ja käyttö

- Automaattinen ilmastointi
- Vakionopeudensäädin
- MP5 + DAB Radio + Bluetooth
- 7" kosketusnäyttö
- Apple Carplay ja QD Link
- Lämmitettävät sivupeilit
- Korkeussäädettävä ohjauspyörä
- Nahkainen monitoimiohjauspyörä
- Istuinlämmitys
- Sähkötoimiset etusivuikkunat
- Keskuslukitus
- 180 astetta avautuvat takaovet
- Korinvärinen etupuskuri
- Korinvärinen takapuskuri

Muut

- Tilapäislatauskaapeli shuco 10A / 230V
- Latauskaapeli type 2, 32A
- Alumiinivanteet
- Renkaat 185/65R15C
- Varoituskolmio



MAXUS

Maxus Suomi pidättää itselleen oikeuden hinta- ja tuotemuutoksiin ilman erillistä ilmoitusta.